

U M O W A nr(projekt)
ZADANIE NR ... – OKRĘG, OKRĘG

zawarta w dniu pomiędzy :

Skarbem Państwa:

Komenda Wojewódzka Policji z siedzibą w Radomiu,
ul. 11 – go Listopada 37/59, 26-600 Radom,

NIP: 7962234609, REGON: 670897379 reprezentowaną przez:

mł. insp. Mirosław Jedynak – Zastępca Komendanta Wojewódzkiego Policji z siedzibą w Radomiu
przy kontrasygnacie

mł. insp. Anna Cichocka – Główny Księgowy Naczelnik Wydziału Finansów Komendy Wojewódzkiej
Policji z siedzibą w Radomiu

zwanym dalej **ZAMAWIAJĄCYM**

a

.....
.....

zwanym dalej **WYKONAWCĄ** reprezentowanym przez :

.....

w rezultacie dokonania przez ZAMAWIAJĄCEGO wyboru oferty w trybie przetargu nieograniczonego na podstawie art. 39 Ustawy Prawo Zamówień Publicznych z dnia 29 stycznia 2004r. została zawarta umowa o następującej treści:

§1

1. Przedmiotem zamówienia jest świadczenie kompleksowych usług napraw silników w pojazdach służbowych będących na stanie KWP zs. w Radomiu dla:
 - a) Okręg –
 - b) Okręg –
2. Szczegółowy zakres prac, marek oraz modeli pojazdów stanowi **załącznik nr 2 do niniejszej umowy**.
3. Naprawy pojazdów będą realizowane systematycznie, w miarę bieżących potrzeb Zamawiającego.
4. Wykonawca wykona usługę własnymi siłami bez udziału podwykonawców lub/i z udziałem podwykonawców, którym zamierza powierzyć wykonanie części zamówienia.
5. W przypadku powierzenia wykonania części zamówienia osobom trzecim Wykonawca ponosi odpowiedzialność za jego należyte wykonanie. Wykonawca ponosi w szczególności odpowiedzialność za wszelkie zawinione i niezawinione szkody, które powstały w związku z częścią zamówienia powierzoną przez Wykonawcę podwykonawcy.
6. Wykonawca ponosi pełną odpowiedzialność za zapłatę podwykonawcy za zrealizowany zakres umowy wynikający z ust. 4 niniejszego paragrafu.
7. Na wniosek Zamawiającego Wykonawca będzie zobowiązany dostarczyć dokumenty wraz z fakturą potwierdzającą rozliczenie Wykonawcy z podwykonawcą za świadczenie usługi w zakresie wskazanym w ust 4 niniejszego paragrafu.
8. Wykonawca zobowiązuje się, że będzie przez cały okres trwania umowy:
 - a) dysponował ogrodzonym placem o powierzchni gwarantującej jednoczesne zaparkowanie co

- najmniej 10 pojazdów do 3,5 tony, objętym całodobowym dozorem, urządzeniami alarmowymi lub monitoringiem (w przypadku kilku warsztatów (lokalizacji) Wykonawcy liczona będzie łączna suma miejsc parkingowych, przy czym każda z lokalizacji musi spełniać wymogi dozоровe, alarmowe lub monitoringowe),
- b) posiadał aktualne ubezpieczenie od odpowiedzialności cywilnej w zakresie prowadzonej działalności gospodarczej na kwotę nie mniejszą niż 350 000,00 PLN lub jej równowartość, do wglądu na każde żądanie Zamawiającego,
 - c) dysponował odpowiednim potencjałem technicznym, obejmującym:
 - stanowisko (minimum 1), znajdujące się w pomieszczeniu zamkniętym, umożliwiające naprawę mechaniczną pojazdu,
 - urządzenie komputerowe do diagnostyki samochodowej - tester diagnostyczny,
 - urządzenie do ustawiania geometrii zawieszenia,
 - program do kosztorysowania napraw.
9. Zamawiającemu w każdym momencie realizacji umowy przysługuje prawo do skontrołowania spełniania wymagań przez Wykonawcę w zakresie określonym ust. 8 niniejszego paragrafu.
10. Wykonawca zobowiązuje się do zachowania w tajemnicy wszelkich informacji powziętych w związku z realizacją przedmiotu umowy, w tym danych dotyczących pojazdów, ich wyposażenia oraz zobowiązuje się zabezpieczyć je przed udostępnieniem osobom trzecim.

§2

1. Wykonawca będzie dokonywał odbioru uszkodzonych pojazdów wymagających naprawy silnika wskazanych przez Zamawiającego. O miejscu odbioru uszkodzonego pojazdu decyduje Zamawiający. Po należytych wykonaniu usługi, Wykonawca dostarczy pojazd do miejsca wskazanego przez Zamawiającego. Odbiór/dostarczenie pojazdu od/do Zamawiającego odbywa się na koszt Wykonawcy.
2. Pojazdy od Zamawiającego mogą zostać odebrane do naprawy/dostarczone po naprawie w dni robocze w godzinach od 7:30 do 15:30. Dopuszcza się odebranie pojazdu do naprawy i/lub jego dostarczenie po naprawie przez Wykonawcę po godz. 15:00 w dni robocze oraz w dni wolne od pracy, po uzyskaniu wcześniejszej zgody Zamawiającego.
3. Wykonawca, od dnia przejęcia pojazdu od Zamawiającego w celu jego naprawy do dnia przekazania Zamawiającemu pojazdu naprawionego, będzie ponosił odpowiedzialność za zniszczenie, uszkodzenie, kradzież pojazdu lub inne szkody, które wystąpią w trakcie realizacji usługi.
4. W przypadku stwierdzenia przez Zamawiającego w trakcie czynności odbioru nienależytego wykonania umowy, w szczególności nieskutecznej lub niezgodnej z ustalonym zakresem naprawy, Zamawiający odstąpi od odbioru i przyjęcia pojazdu.

§3

1. Odbiór pojazdu do naprawy przez Wykonawcę od Zamawiającego będzie dokonywany przy pomocy pojazdu holującego (laweta) w terminie do 3 dni roboczych, licząc od dnia zgłoszenia wykonania usługi do Wykonawcy przez Zamawiającego. Wzór zlecenia wykonania usługi stanowi **załącznik nr 3 do niniejszej umowy**. Wzór protokołu przekazania pojazdu przez Wykonawcę od Zamawiającego stanowi **załącznik nr 4 do niniejszej umowy**.
2. Wykonawca zobowiązuje się do sporządzenia, w formie pisemnej diagnozy i kalkulacji kosztów naprawy, która zostanie przedstawiona do akceptacji Naczelnikowi / Zastępcy Naczelnika Wydziału Transportu KWP zs. w Radomiu przed rozpoczęciem naprawy.
3. W przypadku przekroczenia maksymalnej ceny jednostkowej brutto naprawy silnika zawartej w

formularzu ofertowym Wykonawca wstrzyma się z naprawą do czasu podjęcia decyzji przez Naczelnika/Zastępcę Naczelnika Wydziału Transportu, co do dalszej realizacji usługi.

4. W przypadku braku akceptacji przez naczelnika / Zastępcę Naczelnika Wydziału Transportu KWP zs. w Radomiu kosztorysu, o którym mowa w §3 ust. 2 Zamawiający powiadomi o tym fakcie Wykonawcę w formie pisemnej.
5. Wykonawca za czynności wykonane podczas weryfikacji wystawi fakturę VAT w wysokości 10% maksymalnej ceny za naprawę silnika niezaakceptowanego kosztorysu zgodnie z § 5 ust. 3. Zamawiający dokona zapłaty w ciągu 30 dni od otrzymania faktury VAT.
6. Wykonawca dokona kompleksowej naprawy pojazdu zgodnie z załącznikiem nr 2 do niniejszej umowy w terminie dni roboczych liczonych od dnia odebrania pojazdu przez Wykonawcę od Zamawiającego.
7. Na uzasadniony wniosek Wykonawcy Zamawiający może wyrazić zgodę na wydłużenie terminu na dokonanie naprawy.
8. Części i materiały użyte do naprawy muszą być fabrycznie nowe i kompletne, oryginalne lub równoważne oraz zgodne z Rozporządzeniem Komisji (UE) nr 461/2010 z dnia 27 maja 2010 r. w sprawie stosowania art. 101 ust. 3 Traktatu o funkcjonowaniu Unii Europejskiej do kategorii porozumień wertykalnych i praktyk uzgodnionych w sektorze pojazdów silnikowych (Dz.U.UE.L.2010.129.52), z zastrzeżeniem ust. 10.
9. Niedopuszczalne jest montowanie przez Wykonawcę w przekazanych pojazdach, części używanych i pozyskanych z innych pojazdów, z zastrzeżeniem ust. 11.
10. Dopuszcza się stosowanie (za zgodą Zamawiającego) w naprawie części używanych (regenerowanych i pozyskanych z innych pojazdów) z wyłączeniem wymienionych w rozporządzeniu Ministra Infrastruktury z dnia 28 września 2005r. w sprawie wykazu przedmiotów wyposażenia i części wymontowanych z pojazdów, których ponowne użycie zagraża bezpieczeństwu ruchu drogowego lub negatywnie wpływa na środowisko (Dz. U. z 2005r., nr 201, poz. 1666).
11. Zamawiający zastrzega sobie prawo do dostarczenia Wykonawcy własnych części zamiennych a Wykonawca zobowiązuje się do montażu w pojeździe części zamiennych dostarczonych przez Zamawiającego i obniżenia ceny naprawy pojazdu o wartość części, które pierwotnie wyceniono w kosztorysie naprawy.
12. Zastosowane oleje i płyny eksploatacyjne muszą posiadać aprobaty producenta danego pojazdu dla określonego silnika.
13. Zamawiający zastrzega sobie możliwość odbioru starych części i podzespołów wymienionych podczas wykonywania naprawy w terminie 30 dni od daty odbioru pojazdu. Po upływie powyższego okresu Wykonawca we własnym zakresie i na własny koszt dokona ich utylizacji.
14. Zamawiający dopuszcza możliwość dokonania regeneracji następujących części silnika z dostarczonego pojazdu: głowicy silnika, turbosprężarki, rozrusznika, alternatora i wtryskiwacza paliwa. W przypadku wykonania regeneracji części wykonawca jest zobligowany do przedłożenia gwarancji na wykonaną usługę regeneracji dla w/w podzespołów, która wynosi minimum 12 miesięcy od dnia podpisania protokołu odbioru.
15. Zamawiający zastrzega sobie możliwość dokonywania weryfikacji zamontowanych w procesie naprawy części, na podstawie faktur zakupionych części przeznaczonych do naprawy danego silnika. W przypadku stwierdzenia nieprawidłowości Zamawiający zastrzega sobie prawo do wypowiedzenia umowy i naliczenia stosownych kar umownych wskazanych w §6 ust. 2 umowy.
16. W przypadku konieczności wykonania jazdy próbnej naprawionym pojazdem, drogą publiczną, koniecznym jest poinformowanie o tym fakcie Zamawiającego. Jazda próbna po terenie zamkniętym warsztatu Wykonawcy, nie wymaga zgody Zamawiającego. Zamawiający dopuszcza możliwość wykonania przez Wykonawcę jazdy próbnej poza terenem zamkniętym warsztatu Wykonawcy w

przypadku posiadania przez Wykonawcę stosownego ubezpieczenia na tę okoliczność i oznakowania pojazdu tabliczkami z przodu i tyłu z napisem „JAZDA PRÓBNA” oraz zakryciem świetlnej sygnalizacji uprzywilejowania .

17. Wykonawca w przypadku wyrządzenia szkody w pojeździe bądź mieniu osób trzecich ponosi pełną odpowiedzialność za wyrządzone szkody, również w przypadku realizacji części lub całości naprawy przez podwykonawcę.
18. Naprawa pojazdów będzie odbywać się pod adresem
19. W imieniu Wykonawcy, zlecenia wykonania usługi przyjmuje osoba:
 nr tel.
 nr faksu e-mail:
20. W imieniu Zamawiającego, zlecenia wykonania usługi zgłasza osoba:
 OKRĘG
 nr tel.
 nr faksu e-mail:
- OKRĘG
 nr tel.
 nr faksu e-mail:

§4

1. Na wykonane naprawy Wykonawca udzieli miesięcznej gwarancji. Okres gwarancji liczony będzie od dnia podpisania bez uwag protokołu odbioru pojazdu po naprawie przez Wykonawcę i Zamawiającego – **załącznik nr 5 do niniejszej umowy.**
2. W przypadku, gdy Zamawiający zgłosi reklamację, co do przeprowadzonej naprawy Wykonawca usunie stwierdzone usterki w terminie 10 dni roboczych od zgłoszenia reklamacji. W przypadku reklamacji transport pojazdu z/do siedziby Zamawiającego odbywa się na koszt Wykonawcy. Obowiązek zapewnienia transportu pojazdu spoczywa na Wykonawcy.
3. W imieniu Wykonawcy reklamację na wykonaną usługę będzie przyjmował:
 nr tel. nr faksu
 e-mail:

§5

- 1 Umowa zostaje zawarta na okres 24 miesięcy **od dniado dnia**
- 2 Umowa wygasa z chwilą upływu czasu, na jaki została zawarta lub w przypadku wyczerpania kwoty**zł. brutto** wynikającej z oferty Wykonawcy z dnia, w zależności, które ze zdarzeń nastąpi wcześniej.
- 3 Maksymalna cena (zgodnie z formularzem ofertowym stanowiącym załącznik nr 1 do niniejszej umowy) za naprawę silnika dla pojazdu marki:

L.p.	Marka pojazdu	Rodzaj paliwa	Moc kw	Rok produkcji	Kod silnika	Maksymalna cena brutto w zł.brutto za 1 pojazd
3.1	Kia Cee'd 2,0	ON	103kw	2007-2010	D4	
3.2	Kia Cee'd 1,6	ON	85 kw	2011-2012	D4 FB	

3.3	Kia Cee'd 1,6	Pb	99 kw	2014-2017	G4 FD	
3.4	Skoda Yeti 1,2	Pb	81 kw	2015	CYV	
3.5	Skoda Yeti 1,4	Pb	90 kw	2013-2014	CAX	
3.6	Skoda Yeti 1,4	Pb	110 kw	2015-2016	CZD	
3.7	Fiat Ducato 3,0	ON	115,5 kw	2008-2009	F1CE0481D	
3.8	Mercedes Sprinter 2,2	ON	120 kw	2011-2012	651.955	
3.9	Fiat Bravo 1,9	ON	110 kw	2008-2010	937A5000	
3.10	Opel Corsa 1,2	Pb	51 kw	2015-2016	B12XER	
3.11	Opel Astra 1,4	Pb	103 kw	2015-2016	B14NET	
3.12	Opel Astra 1,6	Pb	76 kw	2006-2008	Z16XEP	
3.13	Opel Astra 1,6	Pb	85 kw	2013-2014	A16XER	
3.14	Opel Astra 1,6	Pb	85 kw	2015	B16XER	
3.15	Opel Astra 1,6	Pb	147 kw	2017	B16SHT	
3.16	Renault Megane 1,6	Pb	83 kw	2004-2005	K4MT7	
3.17	Renault Megane 1,9	ON	96 kw	2007	F9QE8	
3.18	Renault Megane 1,9	ON	96 kw	2010	F9QP8	
3.19	Renault Trafic 2,5	ON	107 kw	2008-2009	G9UB6	
3.20	Hyundai i20 1,2	Pb	55,2 kw	2015-2017	G4LA	
3.21	Hyundai i30 1,6	ON	85 kw	2011	D4FB	
3.22	Skoda Octavia 2,0	Pb	162 kw	2016	CHH	
3.23	Opel Insignia 2,0	Pb	162 kw	2013	A20NFT	
3.24	Opel Insignia 2,8	Pb	239 kw	2014	A28NET	

4. W maksymalnej cenie za usługę wchodzi zakres pracy wymienionych w załączniku nr 2 do niniejszej umowy.
5. Dopuszcza się możliwość realizacji zamówienia o wartości niższej niż wymieniona w ust. 3 niniejszego paragrafu.

§6

1. Wykonawca zapłaci Zamawiającemu karę umowną w wysokości 300,00zł.brutto za:
 - 1.1 każdy rozpoczęty dzień opóźnienia w odebraniu od Zamawiającego uszkodzonego pojazdu do punktu naprawy Wykonawcy, o którym mowa w § 3 ust 1 niniejszej umowy. W przypadku przekroczenia terminu o 15 dni roboczych Zamawiający może wypowiedzieć umowę z winy Wykonawcy i naliczyć karę umowną wskazaną w ust. 2 niniejszego paragrafu.
 - 1.2 każdy rozpoczęty dzień opóźnienia wykonania naprawy w terminie, o którym mowa w § 3 ust. 7 niniejszej umowy. W przypadku przekroczenia terminu o 15 dni roboczych Zamawiający może wypowiedzieć umowę z winy Wykonawcy i naliczyć karę umowną wskazaną w ust. 2 niniejszego paragrafu.
 - 1.3 każdy rozpoczęty dzień opóźnienia usunięcia wad w terminie, o których mowa w § 4 ust. 2 niniejszej umowy. W przypadku przekroczenia terminu o 15 dni roboczych Zamawiający może wypowiedzieć umowę z winy Wykonawcy i naliczyć karę umowną wskazaną w ust. 2 niniejszego paragrafu.
2. W przypadku wypowiedzenia umowy przez którąkolwiek ze stron z przyczyn leżących po stronie Wykonawcy, Wykonawca zapłaci Zamawiającemu karę umowną w wysokości 5% wartości umowy brutto.
3. Zamawiający zastrzega sobie możliwość potrącenia wartości naliczonych kar umownych z faktur wystawianych przez Wykonawcę po uprzednim zawiadomieniu Wykonawcy na piśmie o potrąceniu i jego wysokości.

§7

1. W razie zaistnienia istotnej zmiany okoliczności powodującej, że wykonanie umowy nie leży w interesie publicznym, czego nie można było przewidzieć w chwili zawarcia umowy, lub dalsze wykonywanie umowy może zagrozić istotnemu interesowi bezpieczeństwa państwa lub bezpieczeństwu publicznemu, Zamawiający może odstąpić od umowy w terminie 30 dni od powzięcia wiadomości o tych okolicznościach.
2. Odstąpienie od umowy wymagane jest w formie pisemnej.
3. Zamawiający może wypowiedzieć umowę jeżeli Wykonawca w sposób rażący nie wywiązuje się z postanowień umowy, w szczególności gdy naprawy wykonywane są wadliwie, powodując przedłużanie procedur odbioru pojazdu, montażu części zamiennych o nieodpowiedniej jakości lub pochodzących z nielegalnych źródeł – natychmiast po stwierdzeniu ww. naruszeń.
4. Niezależnie od kar określonych w §6 strony mogą dochodzić odszkodowania uzupełniającego do rzeczywistej wartości szkody, jaką poniosły w wyniku niewykonania lub nienależytego wykonania przez drugą stronę postanowień umowy.

§8

1. Strony ustalają, że rozliczenie za wykonane zlecenie nastąpi każdorazowo po wykonanej usłudze, po podpisaniu bez uwag protokołu odbioru przez strony.
2. Wykonawca wystawi fakturę VAT na adres:

Komenda Wojewódzka Policji z siedzibą w Radomiu
26-600 Radom, ul. 11-go Listopada 37/59
NIP: 796-22-34-609
3. Wystawiona przez Wykonawcę faktura VAT winna zawierać:

- a) koszt przeprowadzenia usługi w zakresie naprawy silnika pojazdu służbowego,
 - b) kopia kalkulacji kosztów naprawy zgodnie z załącznikiem nr 2 do niniejszej umowy,
 - c) kopia protokołu odbioru pojazdu (załącznik nr 5 do niniejszej umowy),
 - d) kopia zlecenia wykonania usługi (załącznik nr 3 do niniejszej umowy),
 - e) kopia protokołu przekazania pojazdu do naprawy (załącznik nr 4 do niniejszej umowy).
4. Należność za usługę zostanie uregulowana przez Zamawiającego przelewem na konto Wykonawcy wskazane na fakturze VAT w terminie 30 dni od dnia doręczenia prawidłowo wystawionej faktury VAT.
 5. Za datę dokonania płatności przez Zamawiającego uważa się datę obciążenia rachunku Zamawiającego.
 6. Zamawiający nie wyraża zgody na przeniesienie przez Wykonawcę wierzytelności wynikających z niniejszej umowy na osoby trzecie.

§9

1. Zamawiający dopuszcza zmianę postanowień zawartej umowy w stosunku do treści oferty na podstawie której dokonano wyboru Wykonawcy, w następujących przypadkach i na określonych poniżej warunkach:
 - a) Dopuszczalna jest zmiana umowy polegająca na zmianie danych Wykonawcy bez zmian samego Wykonawcy (np. zmiana siedziby, adresu, nazwy);
 - b) Dopuszczalne jest wydłużenie czasu trwania umowy w sytuacji niewykorzystania przez Zamawiającego kwoty wynikającej z oferty Wykonawcy.
2. Strony dopuszczają waloryzację wynagrodzenia Wykonawcy w przypadku zmiany:
 - 1) stawki podatku od towarów i usług,
 - 2) wysokości minimalnego wynagrodzenia za pracę ustalonego na podstawie art. 2 ust. 3 - 5 *ustawy z dnia 10 października 2002 r. o minimalnym wynagrodzeniu za pracę*,
 - 3) zasad podlegania ubezpieczeniom społecznym lub ubezpieczeniu zdrowotnemu lub wysokości stawki składki na ubezpieczenie społeczne lub zdrowotne,- jeżeli zmiany te będą miały wpływ na koszty wykonania zamówienia przez Wykonawcę.
3. W przypadkach, o których mowa w ust. 2 zmiana wymaga wniosku jednej ze stron umowy.
4. W przypadku, o którym mowa w ust. 2 pkt. 1), wysokość zmiany wynagrodzenia odpowiadać będzie wysokości zmiany stawki podatku od towarów i usług.
5. W przypadkach, o których mowa w ust. 2 pkt. 2) i 3), Strona wnioskująca o zmianę wynagrodzenia obowiązana jest wykazać drugiej stronie czy i jaki wpływ zmiany te będą miały na koszty wykonania zamówienia przez Wykonawcę.
6. Zmiana wynagrodzenia należnego Wykonawcy wymaga formy pisemnej pod rygorem nieważności.
7. Zmiany umowy wymagają zachowania formy pisemnej pod rygorem nieważności i obowiązywać będą od dnia podpisania przez Strony aneksu w tym zakresie.

§10

1. Wykonawca musi posiadać ubezpieczenie od odpowiedzialności cywilnej w zakresie prowadzenia działalności gospodarczej związanej z przedmiotem zamówienia.
2. Zamawiający wymaga zatrudnienia osób na podstawie umowy o pracę w rozumieniu art. 22 § 1 *ustawy z dnia 26.06.1974r. Kodeks pracy* (tj. Dz.U. 2018r. poz. 108 z późn.zm.) lub analogicznych przepisów państw członkowskich UE, EOG przez Wykonawcę lub podwykonawcę osób wykonujących wskazane niżej czynności w trakcie realizacji zamówienia, w tym:
 - 1) prace w zakresie mechaniki pojazdowej – co najmniej 1 osoba w wymiarze pełnego etatu..

W/w wymóg nie dotyczy Wykonawcy lub podwykonawcy, który wykazuje czynności wykonuje

wyłącznie osobiście.

3. W trakcie realizacji zamówienia na każde wezwanie Zamawiającego, w wyznaczonym w tym wezwaniu terminie Wykonawca przedłoży Zamawiającemu wskazane poniżej dowody w celu potwierdzenia spełnienia wymogu zatrudnienia na podstawie umowy o pracę przez Wykonawcę lub podwykonawcę osób wykonujących wskazane w ust. 2 czynności w trakcie realizacji zamówienia:
 - Oświadczenie Wykonawcy lub podwykonawcy o zatrudnieniu na podstawie umowy o pracę osób wykonujących czynności, których dotyczy wezwanie Zamawiającego. Oświadczenie to powinno zawierać w szczególności: dokładne określenie podmiotu składającego oświadczenie, datę złożenia oświadczenia, wskazanie, że objęte wezwaniem czynności wykonują osoby zatrudnione na podstawie umowy o pracę wraz ze wskazaniem liczby tych osób, imion i nazwisk tych osób, rodzaju umowy o pracę i wymiar etatu oraz podpis osoby uprawnionej do złożenia oświadczenia w imieniu Wykonawcy lub podwykonawcy;
 - Poświadczoną za zgodność z oryginałem odpowiednio przez Wykonawcę lub podwykonawcę kopię umowy/umów o pracę wykonujących w trakcie realizacji zamówienia czynności, których dotyczy w/w oświadczenie Wykonawcy lub podwykonawcy (wraz z dokumentem regulującym zakres obowiązków, jeżeli został sporządzony). Kopia umowy/umów powinna zostać zanonimizowana w sposób zapewniający ochronę danych osobowych pracowników, zgodnie z przepisami *ustawy z dnia 29 sierpnia 1997r. o ochronie danych osobowych* (tj. w szczególności bez adresów, nr PESEL pracowników). Imię i nazwisko pracownika nie podlega anonimizacji. Informacje takie jak: data zawarcia umowy, rodzaj umowy o pracę i wymiar etatu powinny być możliwe do zidentyfikowania;
 - Zaświadczenie właściwego oddziału ZUS, potwierdzające opłacanie przez Wykonawcę lub podwykonawcę składek na ubezpieczenia społeczne i zdrowotne z tytułu zatrudnienia na podstawie umów o pracę za ostatni okres rozliczeniowy;
 - Poświadczoną za zgodność z oryginałem odpowiednio przez Wykonawcę lub podwykonawcę kopię dowodu potwierdzającego zgłoszenie pracownika przez pracodawcę do ubezpieczeń, zanonimizowaną w sposób zapewniający ochronę danych osobowych pracowników, zgodnie z przepisami *ustawy z dnia 29 sierpnia 1997r. o ochronie danych osobowych*. Imię i nazwisko pracownika nie podlega anonimizacji.
4. W przypadku uzasadnionych wątpliwości co do przestrzegania prawa pracy przez Wykonawcę lub podwykonawcę, Zamawiający może zwrócić się o przeprowadzenie kontroli przez Państwową Inspekcję Pracy.
5. W przypadku rozwiązania stosunku pracy przed upływem terminu obowiązywania umowy, Wykonawca zobowiązuje się do niezwłocznego zatrudniania na to miejsce innej osoby wykonującej czynności o których mowa w ust. 2.
6. Z tytułu niespełnienia przez Wykonawcę wymogu zatrudnienia na podstawie umowy o pracę osób wykonujących wskazane w ust. 2, czynności Zamawiający przewiduje sankcję w postaci obowiązku zapłaty przez Wykonawcę kary umownej w wysokości 5.000,00zł. brutto za każde stwierdzone naruszenie. Przed naliczeniem kary umownej Zamawiający wezwie Wykonawcę stosownym pismem do usunięcia stwierdzonych nieprawidłowości. Niezłożenie przez Wykonawcę w wyznaczonym terminie żądanych przez Zamawiającego dowodów w celu potwierdzenia spełnienia przez Wykonawcę wymogu zatrudnienia na podstawie umowy o pracę traktowane będzie jako niespełnienie przez Wykonawcę wymogu zatrudnienia na podstawie umowy o pracę osób wykonujących wskazane w ust. 2 czynności.

§ 11

Oświadczenie Stron, Poufność informacji

1. Wykonawca zobowiązuje się do zachowania w tajemnicy, również po zakończeniu realizacji umowy, informacji, do których miał dostęp w trakcie świadczenia umowy, a także do nie

gromadzenia, nie przetwarzania, nie przechowywania tych danych i informacji w zakresie wykraczającym poza czynności niezbędne dla realizacji niniejszej umowy oraz nie udostępniania uzyskanych informacji i danych osobom trzecim bez pisemnej zgody Zamawiającego.

2. Strony, ich pracownicy, współpracownicy, przedstawiciele mają prawo do korzystania i wykorzystywania informacji wyłącznie w celach określonych w umowie. W żadnych okolicznościach pracownicy, przedstawiciele stron nie mają prawa do korzystania i wykorzystywania informacji do innych celów, w szczególności komercyjnych.
3. Wykonawca ponosi pełną odpowiedzialność odszkodowawczą za naruszenie wyżej określonych zasad poufności przez swoich pracowników, współpracowników i przedstawicieli.
4. Postanowienia w zakresie zachowania w tajemnicy informacji uzyskanych w związku z realizacją niniejszej umowy wiążą Strony bezterminowo.
5. Wykonawca będzie przetwarzał uzyskane dane osobowe wyłącznie dla potrzeb niezbędnych do realizacji niniejszej umowy, zgodnie z Ustawą z dnia 10 maja 2018 roku o Ochronie danych osobowych (Dz.U. z 2018r. poz. 1000 ze zm.)

§ 12

Informacja o zasadach przetwarzania danych osobowych

1. Dane osobowe w KWP z s. w Radomiu przetwarzane są zgodnie z Rozporządzeniem Parlamentu Europejskiego i Rady (UE) 2016/679 o ochronie danych osobowych z dnia 27.04.2016 roku, dalej jako RODO.
2. Administratorem danych osobowych przetwarzanych w KWP z s. w Radomiu jest Komendant Wojewódzki Policji z siedzibą w Radomiu ul. 11-go Listopada 37/59, 26-600 Radom - zwanym dalej jako ADO.
3. Kontakt do Inspektora Ochrony Danych Osobowych: ul. 11-go Listopada 37/59, 26-600 Radom e-mail: iod.kwp@ra.policja.gov.pl
4. Przetwarzanie danych osobowych KWP z s. w Radomiu odbywa się w celu wykonywania przez KWP z s. w Radomiu zadań określonych w Ustawie o Policji z dnia 6 kwietnia 1990 r. (Dz.U. 1990 Nr 30 poz. 17 z późn. zm).
5. Przetwarzanie danych osobowych w KWP z s. w Radomiu odbywa się na podstawie art. 6 ust. 1 pkt. c, e RODO.
6. Odbiorcą danych osobowych są i będą organy lub podmioty publiczne w zakresie, w jakim jest to niezbędne do wywiązania się z obowiązków prawnych, które spoczywają na ADO, a także podmioty przetwarzające te dane w imieniu ADO.
7. Dane osobowe przetwarzane przez KWP z s. w Radomiu nie są i nie będą przekazywane do państw spoza Europejskiego Obszaru Gospodarczego, który tworzą państwa Unii Europejskiej oraz Islandia, Norwegia i Lichtenstein.
8. Dane osobowe przetwarzane przez KWP z s. w Radomiu są i będą przetwarzane przez okres określony przepisami prawa oraz przepisami archiwalnymi obowiązującymi w KWP zs. w Radomiu.
9. Osobom, których dane osobowe są przetwarzane przez KWP z s. w Radomiu przysługuje prawo żądania od ADO dostępu do swoich danych osobowych, ich sprostowania, usunięcia lub ograniczenia przetwarzania, jak również prawo niesienia sprzeciwu wobec przetwarzania danych osobowych oraz prawo do przenoszenia danych osobowych.
10. Wobec osób, których dane osobowe są przetwarzane przez KWP z s. w Radomiu nie będą podejmowane zautomatyzowane decyzje (decyzje bez istotnego udziału człowieka), w tym dane

osobowe nie będą podlegały profilowaniu.

11. Osobom, których dane osobowe są przetwarzane przez KWP z s. w Radomiu przysługuje prawo wniesienia skargi do organu nadzorczego – Prezesa Urzędu Ochrony Danych Osobowych, gdy przetwarzanie danych narusza przepisy dotyczące ochrony danych osobowych.

§13

1. W sprawach nieuregulowanych niniejszą umową będą miały zastosowanie w szczególności przepisy Ustawy z dnia 29 stycznia 2004r. – Prawo Zamówień Publicznych oraz Kodeksu Cywilnego.
2. Ewentualne spory wynikłe z niniejszej umowy będą rozstrzygane przez sąd właściwy dla siedziby Zamawiającego.
3. Integralną częścią umowy stanowią załączniki:
 - 1) załącznik nr 1 – kopia formularza ofertowego Wykonawcy;
 - 2) załącznik nr 2 – zakres prac, marek oraz modeli pojazdów;
 - 3) załącznik nr 3 – zlecenie wykonania usługi;
 - 4) załącznik nr 4 – protokół przekazania pojazdu;
 - 5) załącznik nr 5 – protokół odbioru pojazdu.
4. Umowę sporządzono w 4 jednobrzmiących egzemplarzach, w tym 3 egz. dla Zamawiającego i 1 egz. dla Wykonawcy.

ZAMAWIAJĄCY

WYKONAWCA

W zakres technologii naprawy silników dla powyższych marek wchodzi zakres prac:

- wymiana kpl. uszczelki w silniku;
- wymiana panewek korbowodowych;
- wymiana panewek głównych;
- wymiana pierścieni tłokowych,
- wymiana pompy oleju
- wymiana oleju + filtr oleju + filtr powietrza + filtr paliwa;
- wymiana uszczelki głowicy silnika;
- wymiana płynu chłodzącego;
- wymiana śrub głowicy;
- wymiana termostatu;
- wymiana kpl. rozrządu lub łańcucha z pompą wody;
- regeneracja kompletnej głowicy z zaworami oraz wałkiem rozrządu. W przypadku braku możliwości wykonania regeneracji należy zamontować nową kompletną głowicę z zaworami oraz wałkiem rozrządu;
- regeneracja turbosprężarki i wymiana uszczelki jak występuje możliwość wykonania regeneracji o ile turbosprężarka występuje w danym modelu pojazdu. W przypadku braku możliwości wykonania regeneracji należy zamontować nową;
- regeneracja wtryskiwaczy jak występuje możliwość wykonania regeneracji o ile wtryskiwacz występuje w danym modelu pojazdu. W przypadku braku możliwości wykonania regeneracji należy zamontować nowy;
- polerowanie i planowanie bloku silnika;
- polerowanie i szlifowanie wału korbowodowego;
- wymiana kpl. sprzęgła z łożyskiem i kołem dwumasowym jeśli występuje w danym modelu pojazdu;
- wymiana kolektora ssącego o ile w danym modelu pojazdu występują w kolektorze tzw. „klapki wirowe”;
- inne czynności niewymienione do naprawy a niezbędne przy uruchomieniu silnika;
- mycie zewnętrzne pojazdu po wykonanej usłudze;
- dbałość o czystość w czasie naprawy wewnątrz pojazdu;
- transport pojazdu z/do siedziby Zamawiającego

dla ZADANIA NR 1

OKRĘG RADOM - 26-600 Radom, ul. Energetyków 14

OKRĘG SIEDLCE - 08-110 Siedlce ul. Starowiejska 66

dla ZADANIA NR 2

OKRĘG PŁOCK - 09-400 Płock, ul. Kilińskiego 8

OKRĘG OSTROŁĘKA - 07-409 Ostrołęka ul. Korczaka 16

lub do innego miejsca wskazanego przez Zamawiającego znajdującego się na obszarze działania KWP zs. w Radomiu.

Marka oraz model pojazdu:

L.p.	Marka pojazdu	Rodzaj paliwa	Moc kw	Rok produkcji	Kod silnika
1.	Kia Cee'd 2,0	ON	103	2007-2010	D4 EA
2.	Kia Cee'd 1,6	ON	85	2011-2012	D4 FB
3.	Kia Cee'd 1,6	Pb	99	2014-2017	G4 FD
4.	Skoda Yeti 1,2	Pb	81	2015	CYV

5.	Skoda Yeti 1,4	Pb	90	2013-2014	CAX
6.	Skoda Yeti 1,4	Pb	110	2015-2016	CZD
7.	Fiat Ducato 3,0	ON	115,5	2008-2009	F1CE0481D
8.	Mercedes Sprinter 2,2	ON	120	2011-2012	651.955
9.	Fiat Bravo1,9	ON	110	2008-2010	937A5000
10.	Opel Corsa 1,2	Pb	51	2015-2016	B12XER
11.	Opel Astra 1,4	Pb	103	2015-2016	B14NET
12.	Opel Astra 1,6	Pb	76	2006-2008	Z16XEP
13.	Opel Astra 1,6	Pb	85	2013-2014	A16XER
14.	Opel Astra 1,6	Pb	85	2015	B16XER
15.	Opel Astra 1,6	Pb	147	2017	B16SHT
16.	Renault Megane 1,6	Pb	83	2004-2005	K4MT7
17.	Renault Megane 1,9	ON	96	2007	F9QE8
18.	Renault Megane 1,9	ON	96	2010	F9QP8
19.	Renault Trafic 2,5	ON	107	2008-2009	G9UB6
20.	Hyundai i20 1,2	Pb	55,2	2015-2017	G4LA
21.	Hyundai i30 1,6	ON	85	2011	D4FB
22.	Skoda Octavia 2,0	Pb	162	2016	CHH
23.	Opel Insignia 2,0	Pb	162	2013	A20NFT
24.	Opel Insignia 2,8	Pb	239	2014	A28NET

.....
(pieczęć Zamawiającego)

.....
(miejsowość i data)

ZLECENIE WYKONANIA USŁUGI NR

Niniejszym zlecam wykonanie usługi naprawy silnika samochodu marki

..... o nr rej.

.....
(pieczęć i podpis Naczelnika Wydziału Transportu KWP)

Zgłoszenie konieczności wykonania usługi do Wykonawcy nastąpiło w dniu
o godz.

.....
(imię i nazwisko osoby zgłaszającej usługę)

Wyk. 2 egz.
Egz. Nr 1 – Wykonawca
Egz. Nr 2 – Zamawiający

.....
(miejsowość i data)


PROTOKÓŁ PRZEKAZANIA POJAZDU NR

Potwierdzam przyjęcie do naprawy silnika pojazdu marki

nr rej.

Data i godzina przekazania w/w pojazdu

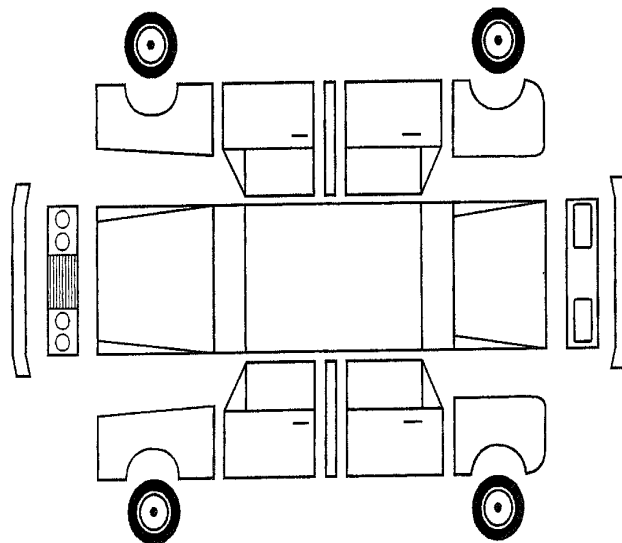
Stan licznika w dniu przekazania w/w pojazdu

Ilości paliwa w dniu przekazania w/w pojazdu,0  FULL

USZKODZENIA POJAZDU*

Uwagi:

.....
.....
.....
.....
.....
.....
.....
.....
.....
.....
.....



* Zaznacz uszkodzoną część na rys.:(P) porysowana/(W) wgnieciona/(R) rozbita/(U) uszkodzona

.....
(czytelny podpis osoby przyjmującej Wykonawcy)

.....
(czytelny podpis osoby przekazującej – Zamawiający)

Wyk. 2 egz.

Egz. Nr 1 – Wykonawca

Egz. Nr 2 – Zamawiający

.....
(miejsowość i data)

PROTOKÓŁ ODBIORU POJAZDU PO NAPRAWIE


Potwierdzam odbiór pojazdu marki

o nr rej.przekazany na podstawie Protokołu przekazania

nr..... w dniu w celu wykonania usługi naprawy silnika.

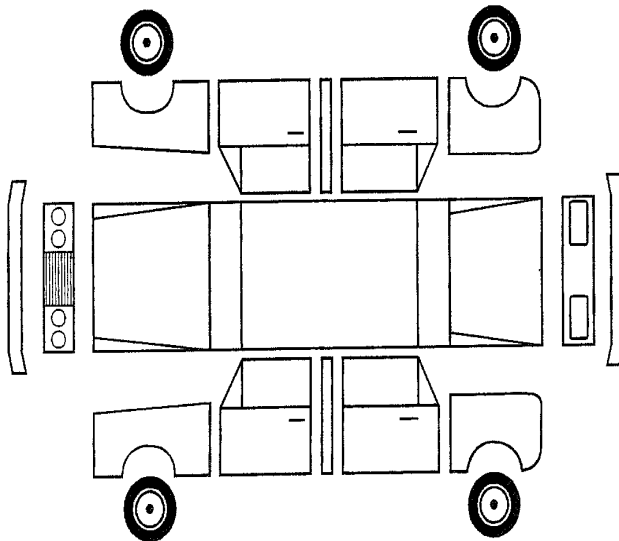
Data i godzina odbioru w/w pojazdu

Stan licznika w dniu odbioru w/w pojazdu

Stan paliwa wg wskazań0  FULL

USZKODZENIA POJAZDU*

.....
.....
.....
.....
.....
.....
.....
.....
.....
.....
.....
.....



* Zaznacz uszkodzoną część na rys.:(P) porysowana/(W) wgnieciona/(R) rozbita/(U) uszkodzona

.....
(czytelny podpis Wykonawcy)

.....
(czytelny podpis osoby przyjmującej – Zamawiający)

Wyk. 2 egz.

Egz. Nr 1 – Wykonawca

Egz. Nr 2 – Zamawiający